

REMS Mini-Cobra A

Teileverzeichnis

Aktueller Stand
siehe www.rems.de

Spare parts list

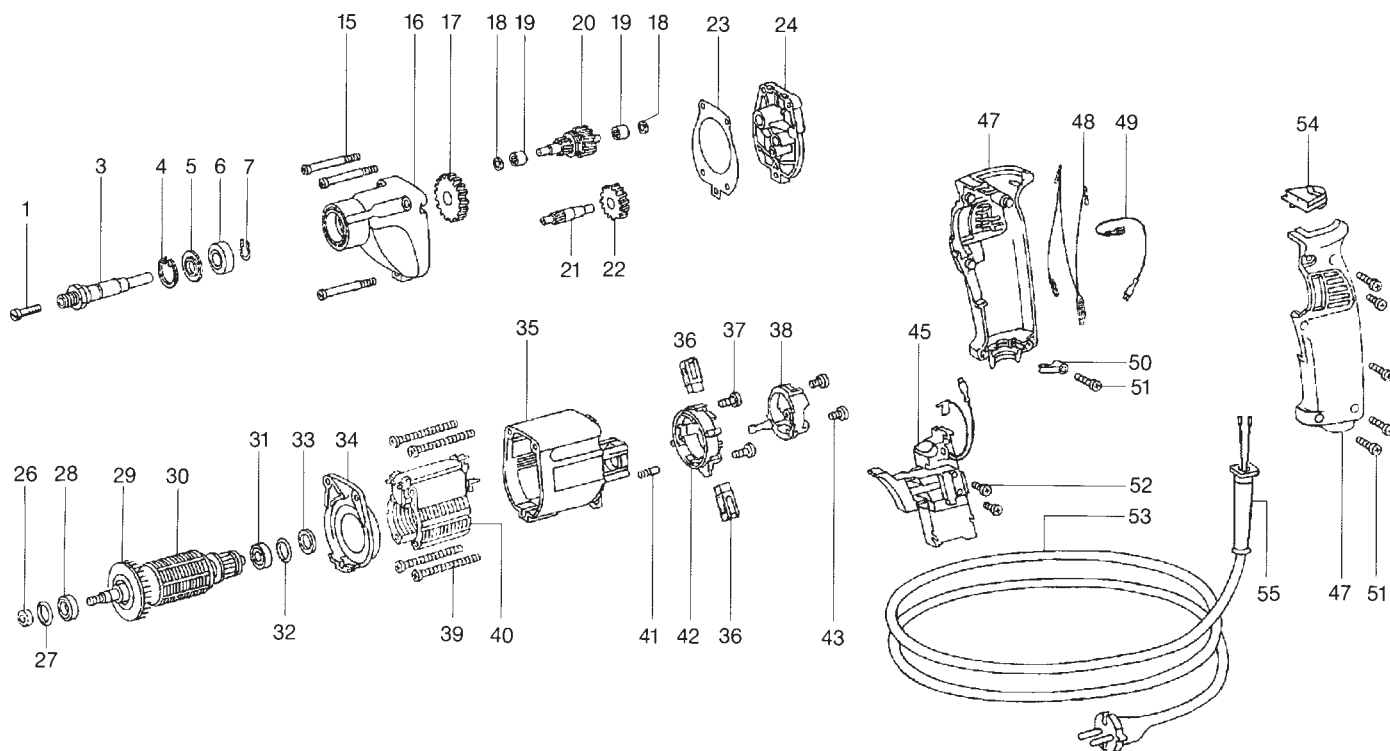
Latest version
see www.rems.de

Liste des pièces

Situation actuelle
voir www.rems.de

Elenco dei pezzi

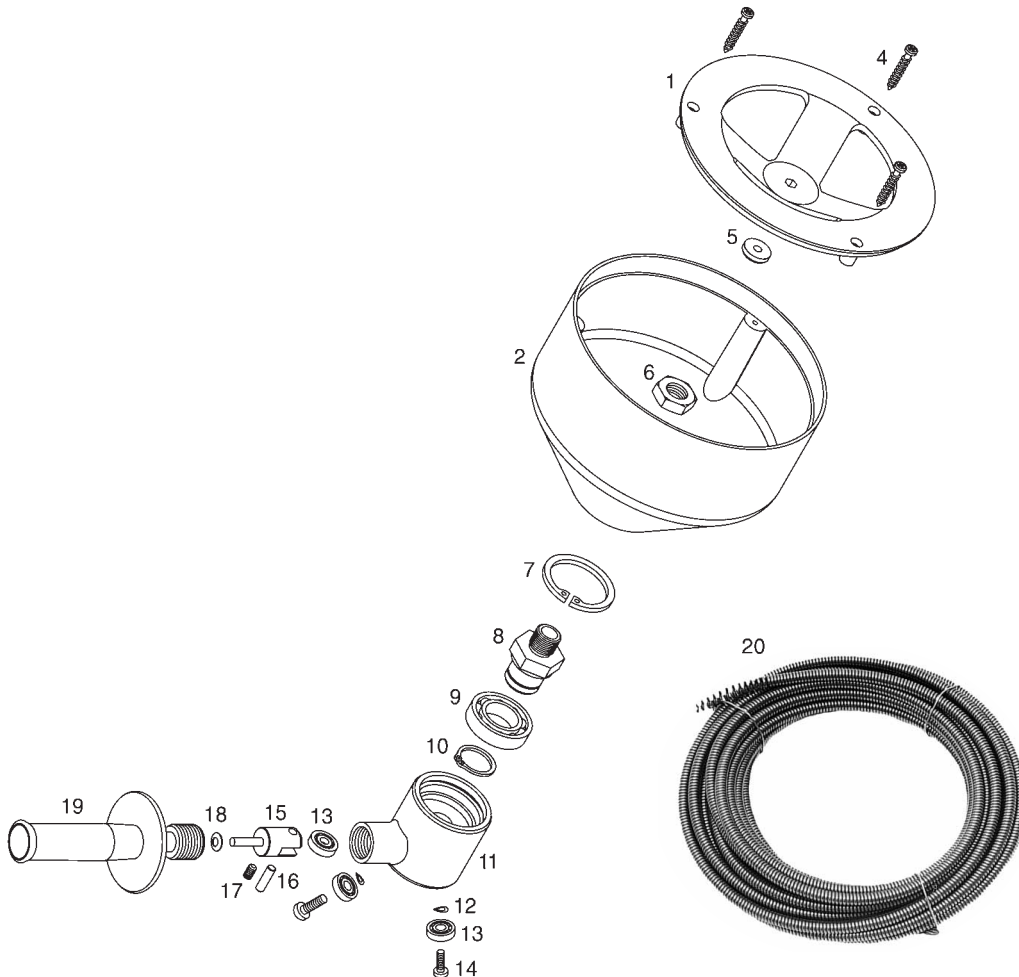
Ultimo aggiornamento
vedi www.rems.de



deu	eng	fra	ita	
Antriebsmaschine REMS Mini-Cobra A	Drive unit REMS Mini-Cobra A	Machine d'entraînement REMS Mini-Cobra A	Elettrotensile REMS Mini-Cobra A	151405R220
1 Zylinderschraube	Fillister head screw	Vis à tête cylindrique	Vite a testa cilindrica	151301
3 Bohrspindel	Drilling spindle	Broche de perçage	Mandrino per foratura	151452
4 Sicherungsring	Locking ring	Circlip	Anello di sicurezza	059085
5 Abdeckscheibe	Cover disk	Rondelle	Piastra	151453
6 Rillenkugellager	Grooved ball bearing	Roulement à billes	Cuscinetto a sfere	057005
7 Sicherungsring	Locking ring	Circlip	Anello di sicurezza	059004
15 Paßschraube	Adjusting screw	Vis d'ajustage	Vite 151458	
16 Getriebegehäuse	Gear housing	Boîte d'engrenage	Scatola degli ingranaggi	151461
17 Stirnrad	Spur wheel	Roue droite	Ruota cilindrica	151462
18 Anlaufscheibe	Washer	Rondelle	Disco	151322
19 Nadelhülse	Needle bush	Douille d'aiguille	Bussola ad ago	057106
20 Ritzelwelle mit Rutschkupplung Pos. 21 + 22	Pinion shaft with sliding clutch Pos. 21 + 22	Arbre de pignon avec accouplement patinant Pos. 21 + 22	Albero del pignone con frizione slittante Pos. 21 + 22	151465
21 Ritzelwelle	Pinion shaft	Arbre de pignon	Albero del pignone	151466
22 Stirnrad	Spur wheel	Roue droite	Ruota cilindrica	151467
23 Dichtung	Packing wheel	Joint	Guarnizione	151468
24 Getriebeflansch	Gear flange	Flasque d'engrenage	Flangia del ingranaggio	151469
26 Abdichtring	Seal	Rondelle d'étanchéité	Guarnizione	151352
27 O-Ring	O-ring	Joint torique	Guarnizione O-ring	060166
28 Rillenkugellager	Grooved ball bearing	Roulement à billes	Cuscinetto a sfere	057001
29 Lüfter	Ventilator	Ventilateur	Ventilatore	151471
— Anker mit Lüfter 230 V Pos. 29 und 30	Rotor with ventilator 230 V Pos. 29 and 30	Induit avec ventilateur 230 V Pos. 29 et 30	Indotto con ventilatore 230 V Pos. 29 e 30	151472R220
31 Rillenkugellager	Grooved ball bearing	Roulement à billes	Cuscinetto a sfere	057108
32 O-Ring	O-ring	Joint torique	Guarnizione O-ring	060006
33 Scheibe	Washer	Rondelle	Disco	151473
34 Flansch	Flange	Flasque	Flangia	151474
35 Motorgehäuse	Motor housing	Carcasse de moteur	Carcassa motore	151476
36 Kohle mit Führung	Carbon brush guide	Guide des balais de charbon	Guida per carbincino	151475
37 Linsenschraube	Fillister head screw	Vis à tête fraisée bombée	Vite a testa svasata con perno	151477
38 Druckstück	Thrust piece	Pièce de compression	Pezzo di compressione	151478
39 Blechschrabe	Sheet metal screw	Vis à tôle	Vite da lamiera	083066
40 Stator 230 V	Stator 230 V	Stator 230 V	Statore 230 V	151480R220
41 Rastbolzen	Stop bolt	Boulon d'arrêt	Bullone d'arresto	151481
42 Stelling kompl.	Adjusting ring compl.	Bague d'inversion compl.	Commutator di rotazione compl.	151482
43 Blechschrabe	Sheet metal screw	Vis à tôle	Vite da lamiera	083063
45 Elektr. Schalter	Electric switch	Interrupteur	Interruttore	151485

REMS Mini-Cobra A

deu	eng	fra	ita		
47	Griff mit Deckel	Handle cover	Couvercle de poignée	Coperchio d'impugnatura	151483
48	Funkentstördrossel	Interference suppression valve	Self antiparasite	Valvola schermaggio	151484
49	Litze kompl.	Flexible cord compl.	Cordon compl.	Cordoncino compl.	151486
50	Kabelschelle	Strap	Bride	Collare	151487
51	Linsenschraube	Fillister head screw	Vis à tête fraisée bombée	Vite a testa svasata con perno	151488
52	Linsenschraube	Fillister head screw	Vis à tête fraisée bombée	Vite a testa svasata con perno	151489
53	Anschlußleitung 230 V	Connecting cable 230 V	Raccordement 230 V	Cavo d'allacciamento 230 V	535037 R 220
54	Verschlußdeckel	Locking cover	Couvercle de fermeture	Coperchio	151491
55	Kabeltülle	Rubber sleeve	Douille en caoutchouc	Protezione cavo	151415



deu	eng	fra	ita	
Spiralenbehälter REMS Mini-Cobra A	Cable container REMS Mini-Cobra A	Réservoir de spirale REMS Mini-Cobra A	Contentore per spirale REMS Mini-Cobra A	
1	Deckel	Couvercle	Coperchio	170147 RA
2	Spiralenbehälter	Réservoir de spirale	Contentore per spirale	170131 R
4	Blechschaube	Vis à tôle	Vite da lamiera	083192
5	Scheibe	Rondelle	Disco	170145 R
6	Sechskantmutter	Ecrou hexagonal	Dado esagonale	085023
7	Sicherungsring	Circlip	Anello di sicurezza	059044
8	Welle	Arbre	Albero	170142 R
9	Rillenkugellager	Roulement à billes	Cuscinetto a sfere	057142
10	Sicherungsring	Circlip	Anello di sicurezza	059113
11	Vorschubgehäuse	Boîte d'avance	Carcassa d'avanzamento	170141 R
12	Federscheibe	Rondelle ressort	Rondella elastica	087039
13	Rillenkugellager	Roulement à billes	Cuscinetto a sfere	057162
14	Linsenschraube	Vis à tête fraisée bombée	Vite a testa svasata con perno	083191
15	Schieber	Curseur	Cursore	170143 R
16	Zylinderstift	Tige cylindrique	Spina cilindrica	088055
17	Gewindestift	Vis sans tête	Perno filettato	084016
18	Tellerfeder	Ressort Belleville	Molla a disco	061078
19	Handgriff komplett	Poignée compl.	Impugnatura compl.	170149 R
20	RR-Spirale 8x7,5 m mit Seele	Spirale déboucheuse 8x7,5 m avec âme	Spirale per la pulizia 8x7,5 m con anima	170201