

# REMS Akku-Press ACC

## Teileverzeichnis

Aktueller Stand  
siehe [www.rems.de](http://www.rems.de)

## Spare parts list

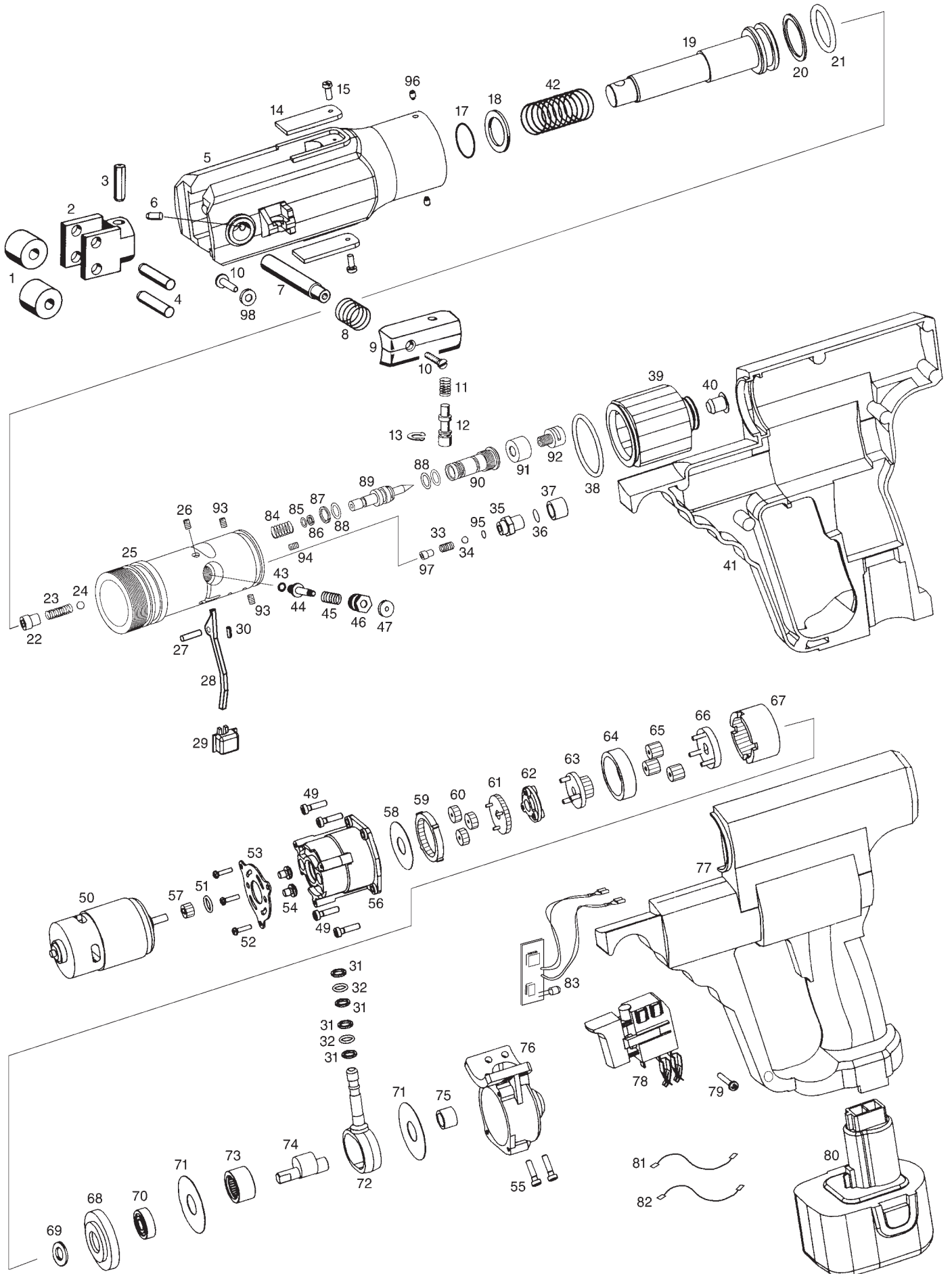
Latest version  
see [www.rems.de](http://www.rems.de)

## Liste des pièces

Situation actuelle  
voir [www.rems.de](http://www.rems.de)

## Elenco dei pezzi

Ultimo aggiornamento  
vedi [www.rems.de](http://www.rems.de)



## REMS Akku-Press ACC

	deu	eng	fra	ita	
1–21	siehe REMS Akku-Press	see REMS Akku-Press	voir REMS Akku-Press	vedi REMS Akku-Press	
—	Ersatz Ventil Druckseite Pos. 22–24	Valve pressure side Pos. 22–24	Soupape coté pression Pos. 22–24	Valvola lato di pressione Pos. 22–24	571278 R
—	Hydraulikblock ACC kompl. Pos. 22 – 26, 33 – 37, 43 – 47, 84 – 95 und 97	Hydraulic block ACC compl. Pos. 22 – 26, 33 – 37, 43 – 47, 84 – 95 and 97	Bloc hydraulique ACC compl. Pos. 22 – 26, 33 – 37, 43 – 47, 84 – 95 et 97	Blocco idraulico ACC compl. Pos. 22 – 26, 33 – 37, 43 – 47, 84 – 95 e 97	571275
27	Zylinderstift	Straight pin	Tige cylindrique	Spina cilindrica	088189
28	Hebel	Lever	Levier	Leva	571268 R
29	Betätigungsknopf	Actuating button	Bouton d'actionnement	Pulsante d'azionamento	571214 R
30	Spiralspannstift	Spiral pin	Goupille spiralée	Spina elastica	088120
31	Stützring	Back-up ring	Bague d'appui	Rondella d'appoggio	060264
32	O-Ring	Locking ring	Joint torique	Guarnizione O-Ring	060258
33	Druckfeder	Pressure spring	Ressort de compression	Molla di compressione	061049
34	Stahlkugel	Steel ball	Bille d'acier	Sfera di acciaio	057046
—	Ventil Saugseite Pos. 33–37, 95 und 97	Valve suction side Pos. 33–37, 95 and 97	Valve coté aspiration Pos. 33–37, 95 et 97	Valvola lato d'aspirazione Pos. 33–37, 95 e 97	571239 R
38	O-Ring	Locking ring	Joint torique	Guarnizione O-Ring	060015
39	Ausgleichsbehälter	Compensating reservoir	Reservoir de compensation	Contentitore di compensazione	571212 R
40	Stopfen mit Stabmagnet	Plug with magnet	Bouchon avec magnet	Tappo con calamita	571249 R
—	Gehäuseschalen Pos. 41 und 77	Housing shells Pos. 41 and 77	Coquille carcasse Pos. 41 et 77	Calotta carcassa Pos. 41 e 77	571503 R
42	Druckfeder	Pressure spring	Ressort de compression	Molla di compressione	571265 R
43	O-Ring	Locking ring	Joint torique	Guarnizione O-Ring	060241
—	Überdruckventil Pos. 43 – 47	Valve body Pos. 43 – 47	Corps de soupape Pos. 43 – 47	Corpo valvola Pos. 43 – 47	571228
49	Linsenschraube	Fillister head screw	Vis tête fraisée bombée	Vite a testa svasata con perno	083137
—	Motor kompl. Pos. 50, 53, 54 und 57	Motor compl. Pos. 50, 53, 54 und 57	Moteur compl. Pos. 50, 53, 54 und 57	Motore compl. Pos. 50, 53, 54 und 57	575500 R12
51	O-Ring	Locking ring	Joint torique	Guarnizione O-Ring	060253
52	Linsenschraube	Fillister head screw	Vis tête fraisée bombée	Vite a testa svasata con perno	083134
55	Zylinderschraube	Fillister head screw	Vis à tête cylindrique	Vite a testa cilindrica	081123
—	Planetengetriebe Pos. 49, 51, 52, 56, 58 – 67	Planetary gear drive Pos. 49, 51, 52, 56, 58 – 67	Engranaage planetaire Pos. 49, 51, 52, 56, 58 – 67	Ingranaggio planetario Pos. 49, 51, 52, 56, 58 – 67	571235
—	Pumpe kompl. Pos. 31, 32, 55, 68 – 76	Pump compl. Pos. 31, 32, 55, 68 – 76	Pompe compl. Pos. 31, 32, 55, 68 – 76	Pompa compl. Pos. 31, 32, 55, 68 – 76	571220
—	Schalter mit Leitung Pos. 78, 81 und 82	Switch with cable Pos. 78, 81 and 82	Interrupteur avec cable Pos. 78, 81 et 82	Interruttore con cavo Pos. 78, 81 e 82	575528 R
79	Blechschaube	Sheet metal screw	Vis à tôle	Vite da lamiera	083064
80	REMS Akku	REMS Akku	REMS Akku	REMS Akku	571510 R12
83	Service-Elektronik	Electronic service control	Electronique de service	Servizio elettronico	571530 R
—	Ventil Steuerkolben Pos. 84–92	Piston valve Pos. 84–92	Soupape piston pilote Pos. 84–92	Valvola cursore Pos. 84–92	575244 R
96	Gewindestift	Grub screw	Vis sans tête	Perno filettato	084072
98	Anschlagscheibe	Washer	Rondelle	Ranella	570237 R