

REMS Akku-Press

Teileverzeichnis

Aktueller Stand
siehe www.rems.de

Spare parts list

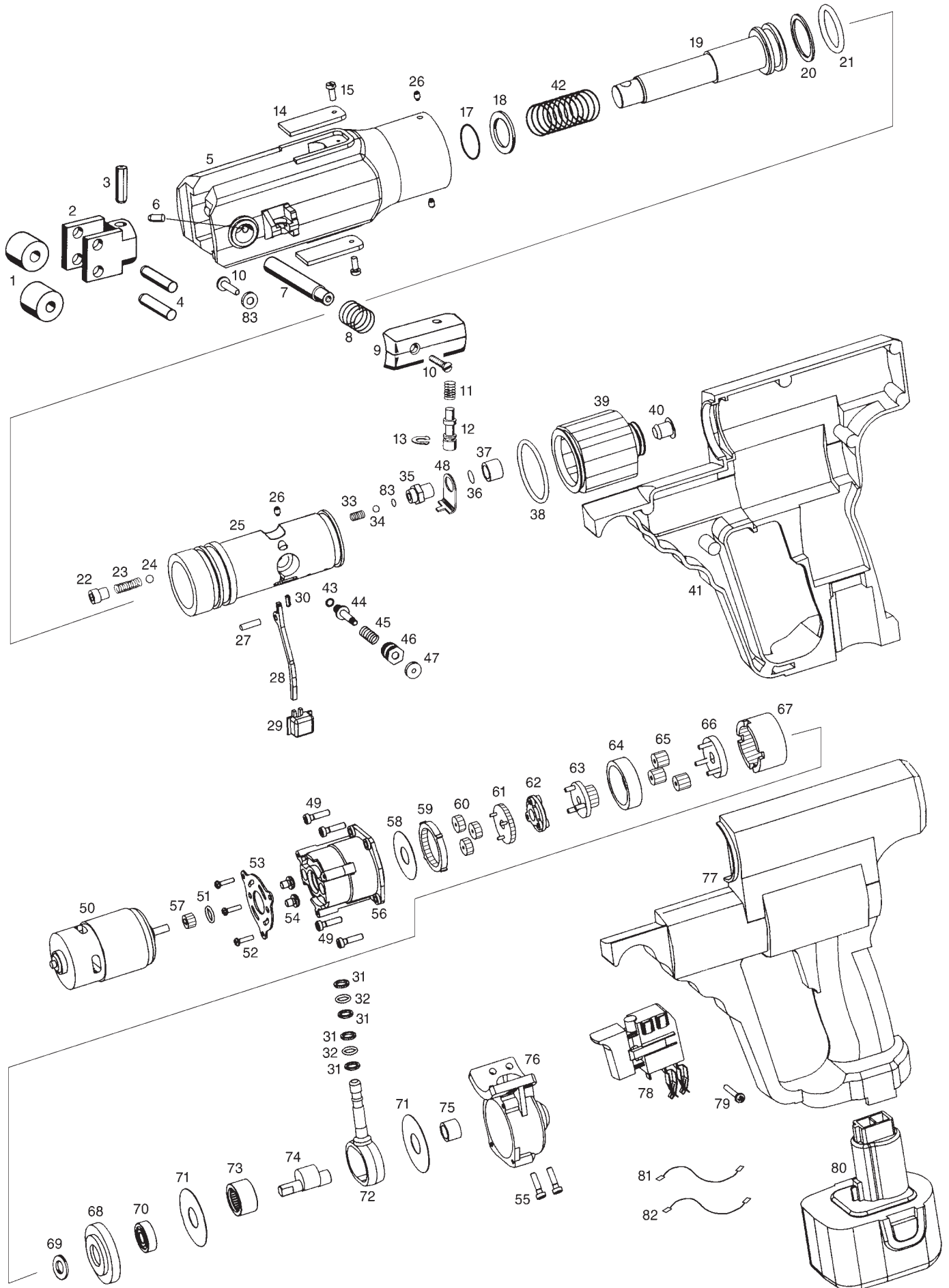
Latest version
see www.rems.de

Liste des pièces

Situation actuelle
voir www.rems.de

Elenco dei pezzi

Ultimo aggiornamento
vedi www.rems.de



REMS Akku-Press

	deu	eng	fra	ita	
—	Rollenträger mont. Pos. 1, 2, 4	Roller holder mont. Pos. 1, 2, 4	Support galets mont. Pos. 1, 2, 4	Portarulli mont. Pos. 1, 2, 4	570226
3	Spiralspannstift	Spiral pin	Goupille spiralée	Spina elastica	088072
5	Antriebsgehäuse	Housing	Carcasse	Carcassa	571251R
6	Stift	Pin	Goupille	Perno	570210
—	Zangenhaltbolzen kompl. Pos. 7, 10 und 83	Tongs shank compl. Pos. 7, 10, and 83	Axe de serrage de la pince cpl. Pos. 7, 10 et 83	Bullone della ganaschia compl. Pos. 7, 10 e 83	570239
8	Druckfeder	Pressure spring	Ressort de compression	Molla di compressione	570213
—	Druckleiste mont. Pos. 9, 11, 12 und 13	Pressure plate mont. Pos. 9, 11, 12 and 13	Barre de pression mont. Pos. 9, 11, 12 et 13	Barretta di pressione mont. Pos. 9, 11, 12 e 13	570211
10	Senkschraube	Countersunk screw	Vis à tête fraisée	Vite a testa svasata	083176
11	Druckfeder	Pressure spring	Ressort de compression	Molla di compressione	341010
12	Verriegelungsstift	Thrust piece	Goupille d'ouverture	Spina di compressione	570208R
13	Halbmondtring	Crescent ring	Bague d'arret	Anello mezzaluna	059035
14	Schutz	Protector	Protection	Protezione	570231R
15	Flachkopfschraube	Countersunk screw	Vis à tête platé	Vite a testa cilindrica	570232
17	O-Ring	Locking ring	Joint torique	Guarnizione O-Ring	060009
18	Scheibe	Washer	Rondelle	Ranella	086053
—	Vorschubkolben kompl. Pos. 19, 20 + 21	Feed piston compl. Pos. 19, 20 + 21	Piston d'avancement compl. Pos. 19, 20 + 21	Pistone di avanzamento compl. Pos. 19, 20 + 21	571238
20	Stützring	Back-up ring	Bague d'appui	Rondella d'appoggio	060245
21	O-Ring	Locking ring	Joint torique	Guarnizione O-Ring	060244
—	Ersatz Ventil Druckseite Pos. 22–24	Valve pressure side Pos. 22–24	Soupape coté pression Pos. 22–24	Valvola lato di pressione Pos. 22–24	571278R
—	Hydraulikblock Standard kompl. Pos. 22 – 26, 30, 33 – 37, 43 – 48 und 83	Hydraulic block Standard compl. Pos. 22 – 26, 30, 33 – 37, 43 – 48 and 83	Bloc hydraul. Standard compl. Pos. 22 – 26, 30, 33 – 37, 43 – 48 et 83	Blocco idraulico Standard compl. Pos. 22 – 26, 30, 33 – 37, 43 – 48 e 83	571240
27	Zylinderstift	Straight pin	Tige cylindrique	Spina cilindrica	088189
28	Hebel	Lever	Levier	Leva	571208R
29	Betätigungsknopf	Actuating button	Bouton d'actionnement	Pulsante d'azionamento	571214R
30	Spiralspannstift	Spiral pin	Goupille spiralée	Spina elastica	088120
31	Stützring	Back-up ring	Bague d'appui	Rondella d'appoggio	060264
32	O-Ring	Locking ring	Joint torique	Guarnizione O-Ring	060258
33	Druckfeder	Pressure spring	Ressort de compression	Molla di compressione	061049
34	Stahlkugel	Steel ball	Bille d'acier	Sfera di acciaio	057046
—	Ventilschraube Saugseite Pos. 33–37, 48 und 83	Valve screw suction side Pos. 33–37, 48 and 83	Vis de soupape coté aspiration Pos. 33–37, 48 et 83	Vite a valvola lato d'aspirazione Pos. 33–37, 48 e 83	571229R
38	O-Ring	Locking ring	Joint torique	Guarnizione O-Ring	060015
39	Ausgleichsbehälter	Compensating reservoir	Reservoir de compensation	Contentitore di compensazione	571212R
40	Stopfen mit Stabmagnet	Plug with magnet	Bouchon avec magnet	Tappo con calamita	571249R
—	Gehäuseschalen Pos. 41 und 77	Housing shells Pos. 41 and 77	Coquille carcasse Pos. 41 et 77	Calotta carcassa Pos. 41 e 77	571503R
42	Druckfeder	Pressure spring	Ressort de compression	Molla di compressione	571265R
43	O-Ring	Locking ring	Joint torique	Guarnizione O-Ring	060241
—	Überdruckventil Pos. 43 – 47	Valve body Pos. 43 – 47	Corps de soupape Pos. 43 – 47	Corpo valvola Pos. 43 – 47	571228
49	Linsenschraube	Fillister head screw	Vis tête fraisée bombée	Vite a testa svasata con perno	083137
—	Motor kompl. Pos. 50, 53, 54 und 57	Motor compl. Pos. 50, 53, 54 und 57	Moteur compl. Pos. 50, 53, 54 und 57	Motore compl. Pos. 50, 53, 54 und 57	575500R12
51	O-Ring	Locking ring	Joint torique	Guarnizione O-Ring	060253
52	Linsenschraube	Fillister head screw	Vis tête fraisée bombée	Vite a testa svasata con perno	083134
55	Zylinderschraube	Fillister head screw	Vis à tête cylindrique	Vite a testa cilindrica	081123
—	Planetengetriebe Pos. 49, 51, 52, 56, 58 – 67	Planetary gear drive Pos. 49, 51, 52, 56, 58 – 67	Engrangement planetaire Pos. 49, 51, 52, 56, 58 – 67	Ingranaggio planetario Pos. 49, 51, 52, 56, 58 – 67	571235
—	Pumpe kompl. Pos. 31, 32, 55, 68 – 76	Pump compl. Pos. 31, 32, 55, 68 – 76	Pompe compl. Pos. 31, 32, 55, 68 – 76	Pompa compl. Pos. 31, 32, 55, 68 – 76	571220
—	Schalter mit Leitung Pos. 78, 81 und 82	Switch with cable Pos. 78, 81 and 82	Interrupteur avec cable Pos. 78, 81 et 82	Interruttore con cavo Pos. 78, 81 e 82	575528R
79	Blechschrabe	Sheet metal screw	Vis à tôle	Vite da lamiera	083064
80	REMS Akku	REMS Akku	REMS Akku	REMS Akku	571510R12
83	Anschlagscheibe	Washer	Rondelle	Ranella	570237R