

REMS Akku-Ex-Press Q & E

Teileverzeichnis

Aktueller Stand
siehe www.rems.de

Spare parts list

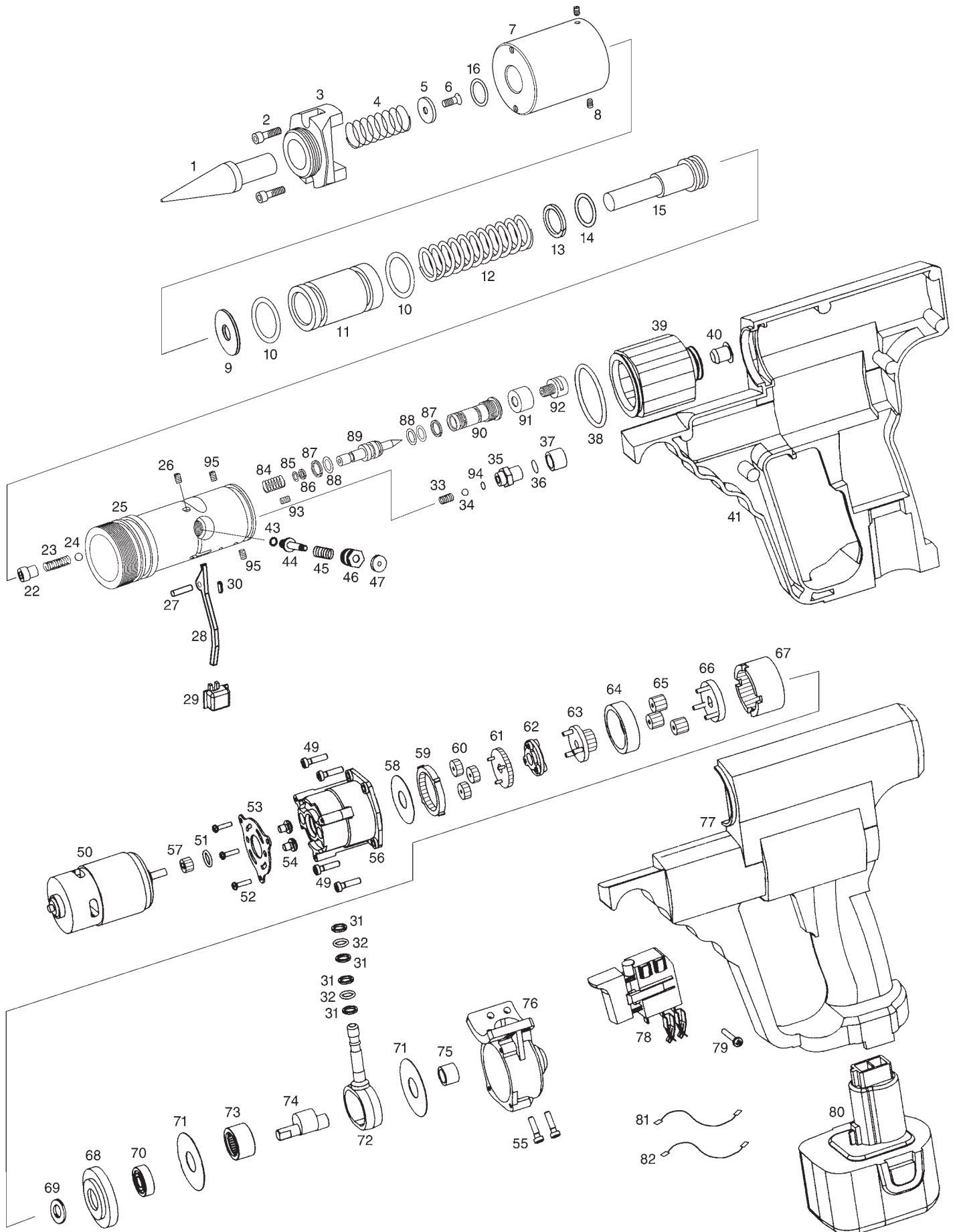
Latest version
see www.rems.de

Liste des pièces

Situation actuelle
voir www.rems.de

Elenco dei pezzi

Ultimo aggiornamento
vedi www.rems.de



REMS Akku-Ex-Press Q&E

	deu	eng	fra	ita	
—	Aufweitvorrichtung Pos. 1–6	Expanding adapter Pos. 1–6	Dispositif d'emboîture Pos. 1–6	Dispositivo espansore Pos. 1–6	575260R
1	Aufweitbolzen	Expander bolt	Pointeau emboîture	Perno espansore	575261R
2	Zylinderschraube	Fillister head screw	Vis à tête cylindrique	Vite a testa cilindrica	081116
3	Aufweithalter	Expander holder	Porte emboîture	Portaespansore	573241R
4	Druckfeder	Pressure spring	Ressort de compression	Molla di compressione	573236
5	Scheibe	Washer	Rondelle	Ranella	575262R
6	Senkschraube	Countersunk screw	Vis à tête fraisée	Vite a testa svasata	082006
—	Hülse kompl. Pos. 7–9 und 16	Bushing compl. Pos. 7–9 and 16	Douille compl. Pos. 7–9 et 16	Astuccio compl. Pos. 7–9 e 16	575217R
8	Gewindestift	Grub screw	Vis sans tête	Perno filettato	084072
9	Scheibe	Washer	Rondelle	Ranella	086054
—	Hydraulikblock kompl. Pos. 10, 11, 22–26, 30, 33–37, 43–47, 84–95	Hydraulic block compl. Pos. 10, 11, 22–26, 30, 33–37, 43–47, 84–95	Bloc hydraulique compl. Pos. 10, 11, 22–26, 30, 33–37, 43–47, 84–95	Blocco idraulico compl. Pos. 10, 11, 22–26, 30, 33–37, 43–47, 84–95	575243
10	O-Ring	Locking ring	Joint torique	Guarnizione O-Ring	060244
11	Zylinder	Cylinder	Cylindre	Cilindro	575212R
—	Vorschubkolben kompl. Pos. 12–15	Feed piston compl. Pos. 12–15	Piston d'avance compl. Pos. 12–15	Pistone d'avanzamento compl. Pos. 12–15	575209R
13	Stützring	Back-up ring	Bague d'appui	Rondella d'appoggio	060267
14	O-Ring	Locking ring	Joint torique	Guarnizione O-Ring	060255
16	O-Ring	Locking ring	Joint torique	Guarnizione O-Ring	060005
—	Ersatz Ventil Druckseite Pos. 22–24	Valve pressure side Pos. 22–24	Soupape coté pression Pos. 22–24	Valvola lato di pressione Pos. 22–24	571278R
27	Zylinderstift	Straight pin	Tige cylindrique	Spina cilindrica	088189
28	Hebel	Lever	Levier	Leva	571268R
29	Betätigungsknopf	Actuating button	Bouton d'actionnement	Pulsante d'azionamento	571214R
30	Spiralspannstift	Spiral pin	Goupille spiralée	Spina elastica	088120
31	Stützring	Back-up ring	Bague d'appui	Rondella d'appoggio	060264
32	O-Ring	Locking ring	Joint torique	Guarnizione O-Ring	060258
—	Ventil Saugseite Pos. 33–37 und 94	Valve suction side Pos. 33–37 and 94	Valve coté aspiration Pos. 33–37 et 94	Valvola lato d'aspirazione Pos. 33–37 e 94	571229R
38	O-Ring	Locking ring	Joint torique	Guarnizione O-Ring	060015
39	Ausgleichsbehälter	Compensating reservoir	Reservoir de compensation	Contentitore di compensazione	571212R
40	Stopfen mit Stabmagnet	Plug with magnet	Bouchon avec magnet	Tappo con calamita	571249R
—	Gehäuseschalen Pos. 41 und 77	Housing shells Pos. 41 and 77	Coquille carcasse Pos. 41 et 77	Calotta carcassa Pos. 41 e 77	571503R
43	O-Ring	Locking ring	Joint torique	Guarnizione O-Ring	060241
—	Überdruckventil Pos. 43–47	Valve body Pos. 43–47	Corps de soupape Pos. 43–47	Corpo valvola Pos. 43–47	571228
49	Linsenschraube	Fillister head screw	Vis tête fraisée bombée	Vite a testa svasata con perno	083137
—	Motor kompl. Pos. 50, 53, 54 und 57	Motor compl. Pos. 50, 53, 54 and 57	Moteur compl. Pos. 50, 53, 54 et 57	Motore compl. Pos. 50, 53, 54 e 57	575500R12
51	O-Ring	Locking ring	Joint torique	Guarnizione O-Ring	060253
52	Linsenschraube	Fillister head screw	Vis tête fraisée bombée	Vite a testa svasata con perno	083134
55	Zylinderschraube	Fillister head screw	Vis à tête cylindrique	Vite a testa cilindrica	081123
—	Planetengetriebe Pos. 49, 51, 52, 56, 58–67	Planetary gear drive Pos. 49, 51, 52, 56, 58–67	Engrimage planetaire Pos. 49, 51, 52, 56, 58–67	Ingranaggio planetario Pos. 49, 51, 52, 56, 58–67	571235
—	Pumpe kompl. Pos. 31, 32, 55, 68–76	Pump compl. Pos. 31, 32, 55, 68–76	Pompe compl. Pos. 31, 32, 55, 68–76	Pompa compl. Pos. 31, 32, 55, 68–76	571220
—	Schalter mit Leitung Pos. 78, 81 und 82	Switch with cable Pos. 78, 81 and 82	Interrupteur avec cable Pos. 78, 81 et 82	Interruttore con cavo Pos. 78, 81 e 82	575528R
79	Blechschrabe	Sheet metal screw	Vis à tôle	Vite da lamiera	083064
80	REMS Akku	REMS Akku	REMS Akku	REMS Akku	571510R12
—	Ventil Steuerkolben Pos. 84–92	Piston valve Pos. 84–92	Soupape piston pilote Pos. 84–92	Valvola cursore Pos. 84–92	575244R